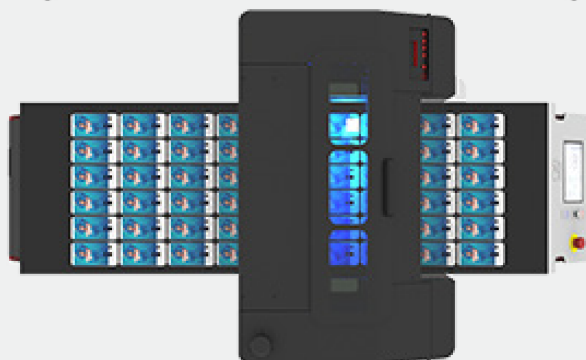
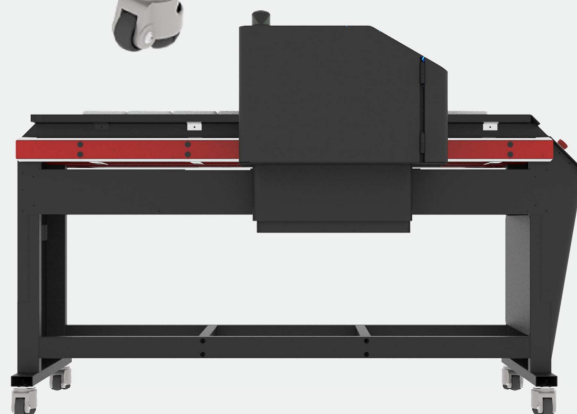


# OXIPRINT DX45100 UV-LED



- ▶ Dwie lampy UV do efektów 3D, Braile, Mat, Połysk, Embosing, Watermark itd.
- ▶ Większość typów podłoża
- ▶ 2 x CMYK, CMYK + Biały + Lakier
- ▶ Recykulacja / mieszanie białego tuszu
- ▶ Bardzo dokładna powtarzalność
- ▶ Indywidualizacja / kody kreskowe
- ▶ WhiteRIP - software wysokiej jakości
- ▶ Bezpośrednio od producenta
- ▶ Możliwość indywidualnego dopasowania
- ▶ Serwis i wsparcie techniczne



## Drukarka DX45100 UV LED

Drukarka OXIPRINT UV LED - wytrzymały atrament Oxi-Color UV LED i najwyższa na rynku przyczepność do różnych typów podłoża. Precyzyjne urządzenie typu flatbed do druku atramentem UV LED do produkcji m.in.:

- ▶ ekspozytory reklamowe z tworzyw sztucznych, grafika ekspozycyjna i wystawowa, dekoracje wnętrz, wydruk na szkle, reprodukcje, druk na aluminium powlekanym z przeznaczeniem do późniejszych przetłoczeń, elementy zabudowy stoisk promocyjnych i targowych
- ▶ druk na różnych gadżetach (długopisy, zapalniczki, papierośnice, obudowy telefonów, piłki golfowe, kalendarze, reklamowe opakowania alkoholi)
- ▶ rolety, drewno, druk bezpośredni na pudełkach drewnianych i tekturze falistej
- ▶ buteleczki do perfum i próbek alkoholi, płyty CD i DVD oraz ich opakowania
- ▶ druk 3D i pismo Braille'a
- ▶ druk na prawie każdym materiale daje możliwości wytwarzania nieograniczonej ilości aplikacji

## Informacje techniczne

Format zadruku	430mm x 1160mm
Format stołu	450 x 1200 mm
Głowica drukująca	180 dysz x 8 kolorów
Kolory	C M Y K + 4W + oprogramowanie WhiteRIP
Panel sterujący	Panel dotykowy HMI + przyciski
Maksymalna grubość dla materiału drukowanego	200 mm
Pojemniki na atrament:	Pojemniki 4 x 100 ml + 1 x 500 ml z mieszanym W. System zasilania CISS
Atrament	OxiColor UV-LED
Zasilanie drukarki	110-220V 50-60HZ 70W
Interfejs druku	USB 2.0/ Ethernet
System operacyjny	Windows XP/VISTA/7/10, MAC
Środowisko pracy	10 ° -35 ° C , 20- 80 RH
Rozmiar zewnętrzny	1600 mm x 850 mm x 850 mm
Waga netto/brutto	85KG/ 115 KG

Urządzenie OXIPRINT DX45100 UV LED zostało opracowane specjalnie do realizacji małych i średnich nakładów produkcyjnych oraz do wykonywania serii prototypowych. Urządzenie cechuje się najwyższą jakością druku i niebywałą precyzją, łatwą obsługą i intuicyjnym interfejsem, przyjaznością dla środowiska (niskie zużycie energii) i pełną automatyzacją ruchów roboczych urządzenia, przy zachowaniu ciągłej i pełnej ochrony głowicy podczas dojazdów roboczych i drukowania. Maksymalna rozdzielczość wydruku 2880 x 1440 dpi przy minimalnej wielkości kropli 3pl. Niezależny sterownik mikrokontrolera zapewnia ciągłą analizę pozycji sekcji drukującej i koryguje ją dynamicznie w trakcie pracy urządzenia. Stabilna stalowa konstrukcja ramy zapewnia wysoką sztywność urządzenia, która dodatkowo poprawia precyzję druku.

## Dodatkowe funkcje

- ▶ Intuicyjny i przyjazny użytkownikowi system sterowania urządzeniem
- ▶ 7" dotykowy wyświetlacz + przyciski ułatwiające obsługę rozpoczęcia druku i włączania podsystu stołu
- ▶ Automatyczne podnoszenie części drukującej drukarki z automatycznym dostosowywaniem wysokości
- ▶ Awaryjny wyłącznik bezpieczeństwa nie przerywający postępów i jakości druku
- ▶ Laserowa ochrona głowicy OXISECURE - system chroniący głowicę przed uszkodzeniami mechanicznymi
- ▶ OXIFLUSHING - innowacyjna międzyprzebiegowa ochrona głowicy; pochłanianie zbędny atrament wystrzeliwany z głowicy, zwiększa żywotność głowicy
- ▶ Podsysty stół z regulacją wielkości podciśnienia i dwoma niezależnymi sekcjami.



OXIPRINT to polski producent maszyn typu flatbed do nadruku bezpośredniego oraz dostawca technologii drukowania na dowolnych materiałach i podłożach. Historia firmy rozpoczyna się w 2007 roku, kiedy to jeden z właścicieli Spółki jako pierwszy w Europie wprowadza pod nazwą OXIPRINT technologię bezpośredniego cyfrowego wydruku w anodowanym aluminium, odpornego na czynniki chemiczne i mechaniczne. W 2008 roku wprowadza do produkcji drukarki typu flatbed. Dzisiaj OXIPRINT jest niezależną spółką produkującą innowacyjne i najdokładniejsze na rynku urządzenia do nadruku cyfrowego na różnych powierzchniach i podłożach.

## OXIPRINT Sp. z o.o.

KRS 0000635978

NIP: 9522151116

Szybki kontakt

tel. +48 22 871 32 13

tel. +48 530 451 339

biuro@oxiprint.com

www.oxiprint.com